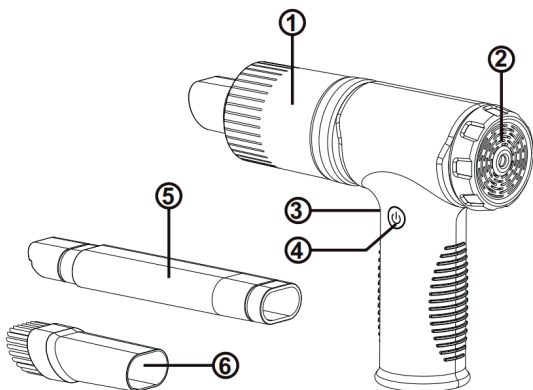




ІНСТРУКЦІЯ З КОРИСТУВАННЯ ПОРТАТИВНИМ АКУМУЛЯТОРНИМ ПИЛОСОСОМ МОДЕЛЬ V16S

I. ОСНОВНІ КОМПОНЕНТИ



1. Пиловловлюючий ковпак
2. Вихід повітря
3. Порт заряджання Type-C
4. Функціональні кнопки: Коротко натисніть на кнопку , щоб увімкнути низьку швидкість, натисніть двічі, щоб увімкнути високу швидкість, натисніть тричі, щоб вимкнути пристрій. Індикаторна лампочка: горіння білим світлом свідчить про нормальну роботу, мигання червоним світлом вказує на низький рівень заряду, під час заряджання лампочка мигає червоним світлом, а після повного заряджання горить постійним білим світлом.
5. Довга всмоктувальна насадка
6. Насадка зі щіткою

II. ЗАПОБІЖНІ ЗАХОДИ ПЕРЕД ВИКОРИСТАННЯМ

* Перед використанням переконайтеся, що всі компоненти зібрані правильно, особливу увагу зверніть на фільтр у пиловловлюючій камері.

* Повністю зарядіть пристрій перед першим використанням або якщо він не використовувався впродовж тривалого часу. Індикатор заряду зміниться з червоного на білий колір. У стані повного заряду лампочка буде постійно горіти білим кольором.

* Зверніть увагу, що пристрій не можна увімкнути під час заряджання. Його не можна використовувати, якщо не від'єднати від джерела живлення.


* Цей виріб не є водонепроникним. Не всмокуйте велику кількість води чи рідини, щоб уникнути пошкодження, особливо легкозаймисті та вибухонебезпечні речовини, такі як хімічні розчинники і спирт.

* Не всмокуйте гарячі речовини (наприклад, недопалки чи гарячий попіл), щоб уникнути пошкодження двигуна і накопичення сторонніх предметів всередині.

* Якщо під час використання виникає сторонній шум, пристрій слід негайно зупинити. Зверніться до відділу післяпродажного обслуговування для перевірки і вирішення проблеми.

* Тримайте пристрій у прохолодному місці, коли він не використовується, не піддавайте його впливу сонячних променів і температур понад 60 °C, щоб уникнути пожежі.

III. ІНСТРУКЦІЇ З ЕКСПЛУАТАЦІЇ

* Коротко натисніть на кнопку , щоб увімкнути пристрій. Довга всмоктувальна насадка і насадка зі щіткою забезпечують гнучкість при прибиранні. При першому натисканні вмикається перша швидкість, при другому – друга швидкість, при третьому – пристрій вмикається.

IV. ЗАРЯДЖАННЯ ПРИСТРОЮ

* Коли лампочка на кнопці мигає червоним світлом, пристрій потрібно зарядити, перш ніж можна буде продовжувати його використання.

* При використанні стандартного зарядного кабелю TYPE-C цей пристрій підтримує швидке заряджання QC3.0. Скористайтеся зарядним пристроєм, який підтримує швидке заряджання, щоб зменшити тривалість заряджання. При застосуванні звичайного зарядного пристрою USB для заряджання цього пристрою рекомендується використовувати зарядний

пристрій з вихідною напругою 5,1 В і струмом 2 А чи більше.

* Приєднайте зарядний кабель USB до порту заряджання ③. Під час заряджання лампочка буде мигати червоним світлом, а після повного заряджання вона буде горіти постійним білим світлом. (Якщо пристрій використовувався для пиლოსіння, його потрібно вимкнути і залишити охолоджуватися приблизно на 10 хвилин, перш ніж заряджати).

V. ПОШУК ТА УСУНЕННЯ НЕСПРАВНОСТЕЙ

Збій	Можливі причини	Способи усунення
Немає живлення, не вмикається	<ul style="list-style-type: none">• Надто низький заряд акумулятора• Натискання не тих кнопок• Йде процес заряджання	<ul style="list-style-type: none">• Своєчасно заряджайте• Натискайте на правильній кнопки• Припиніть заряджання
Низька потужність здування	<ul style="list-style-type: none">• Обрана швидкість• Не підходить обрана насадка• Заблокована всмоктувальна насадка пристрою	<ul style="list-style-type: none">• Виберіть відповідну швидкість• Негайно почистіть
Сторонній шум	<ul style="list-style-type: none">• Всмоктувальну насадку блокують сторонні предмети• Відсутній фільтр	<ul style="list-style-type: none">• Перевірте і почистіть• Встановіть фільтр

VI. ТЕХНІЧНІ ПАРАМЕТРИ

Назва виробу	Портативний акумуляторний пилосос
Найменування моделі	V16S
Ступінь вакууму	На першій швидкості приблизно 8 кПа; на другій швидкості приблизно 12 кПа (максимум)
Ємність акумулятора	7,4 В 2500 мА.год*2
Номинальна потужність двигуна	65 Вт
Тривалість роботи	На першій швидкості приблизно 30 хв На другій швидкості приблизно 15 хв
Номинальна напруга	7,4 В
Швидкість	77400 об/хв
Місткість пиловловлюючої чашки	200mL
Час заряджання	Приблизно 2 год
Режим заряджання	Підтримує швидке заряджання QC3.0
Порт заряджання	TYPE-C
Вага нетто	345 г
Розмір виробу	156*125 мм

VII. ТЕХНІЧНЕ ОБСЛУГОВУВАННЯ

1. Під час чищення і технічного обслуговування потрібно вимкнути живлення.
2. Під час використання не допускайте потрапляння сторонніх предметів у повітряний впускний отвір виробу, щоб у моторний відсік не потрапило сміття і не пошкодило двигун і лопаті.

3. Після використання почистіть фільтр і дайте йому висохнути перед повторним використанням.

4. Для чищення пилососа скористайтеся вологою ганчіркою, змоченою у воді або нейтральному засобі для чищення.

5. Для протирання і чищення забороняється використовувати бензин, воду для ароматерапії тощо, щоб уникнути розтріскування і вицвітання корпусу.

6. Не користуйтеся пристроєм, якщо він пошкоджений.

VIII. КОНТАКТНІ ДАНІ

Виготовлено на замовлення: ТОВ «МТІ»

Адреса: 01001, м. Київ, бульвар Лесі Українки, 4

Телефон: +38 (044) 207-40-61

Сайт: www.mti.ua

Виробник: Шень Чжень Лідінвей Технолджі Лтд,
Блок 29, промислова зона Баотян Чень Тянь, місто Сісян,
район Баоань Шень Чжень, Китай

Виготовлено в Китаї

