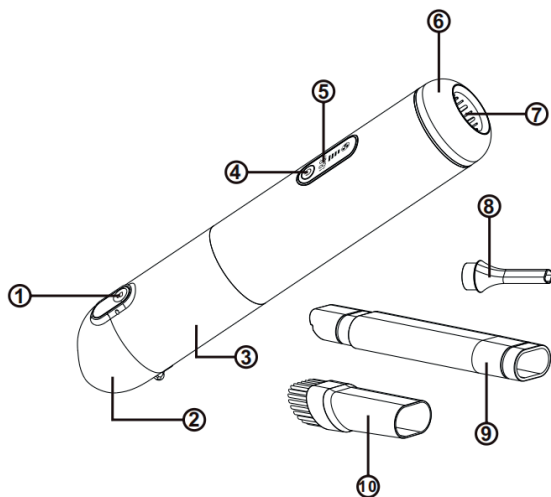


## ІНСТРУКЦІЯ З КОРИСТУВАННЯ ПОРТАТИВНИМ АКУМУЛЯТОРНИМ ПИЛОСОСОМ МОДЕЛЬ V11S+

### I. ОСНОВНІ ЧАСТИНИ, З ЯКИХ СКЛАДАЄТЬСЯ ПИЛОСОС




1. Кнопка контейнера для пилу
2. Вхідний отвір пилососа
3. Контейнер для пилу
4. Функціональні кнопки
5. Рідкокристалічний дисплей: відображає рівень заряду батареї у процентах / рівень потужності всмоктування (перший рівень – дві риски / другий рівень – три риски / третій рівень – чотири риски) / потужність всмоктування у кПа
6. Ліхтар / стробоскоп
7. Роз'єм Туре-С
8. Насадка для функції видування пилу
9. Довгий патрубок
10. Насадка зі щіткою

### II. ЗАХОДИ БЕЗПЕКИ ПЕРЕД ПОЧАТКОМ КОРИСТУВАННЯ


- \* Перед початком користування переконайтеся, що всі частини встановлені правильно, зверніть особливу увагу на фільтр у контейнері для пилу.
- \* Повністю зарядіть прилад перед першим користуванням або після довгого зберігання. Коли батарея досягає повного заряду, дисплей показує рівень заряду 100% і світяться чотири риски.
- \* Зверніть увагу, що прилад не можна буде увімкнути під час заряджання. Приладом не можна буде користуватися, якщо живлення не вимкнене.
- \* Прилад не є герметичним. Для запобігання пошкодженню не допускайте всмоктування ним великої кількості води чи іншої рідини, особливо горючих або вибухонебезпечних речовин, таких як хімічні розчинники або спирт.
- \* Не допускайте втягування пилососом речовин з високою температурою (недопалки, гарячий попіл, який догорає), щоб запобігти оплавленню пластикових частин чи фільтра, який може втратити свою фільтрувальну функцію.
- \* Якщо чуєте сторонній шум під час користування приладом, негайно вимкніть його. Зверніться для з'ясування причин і вирішення проблеми до відділу післяпродажного обслуговування.
- \* Коли не користуєтесь приладом, покладіть його у прохолодне місце. Не піддавайте прилад дії прямих сонячних променів і температур вище 60 °C для запобігання пожежній небезпеці.

### III. ІНСТРУКЦІЇ ЩОДО КОРИСТУВАННЯ ПРИЛАДОМ

#### 1. Функція пилососу:

- \* Коротким натисканням кнопки  увімкніть прилад, він запрацює на першій швидкості, натисніть ще раз для переходу на другу швидкість, натисніть третій раз для переходу на третю швидкість, натисніть кнопку ще раз для вимкнення приладу. За допомогою довгого патрубка і щітки, комбінуючи їх з'єднання, можете зручно здійснювати прибирання.

#### 2. Режим ліхтаря і стробоскопічного сигналу:

- \* Щоб скористатись ліхтарем, натисніть кнопку  і тримайте її натиснутою протягом 3 секунд Ліхтар увімкнеться. Натисніть цю кнопку знов, прилад перейде в режим аварійного (стробоскопічного) сигналу. Ще одне натискання вимкне прилад. Примітка: щоб полегшити користування функцією аварійного сигналу, можна зняти контейнер для пилу, покласти прилад на рівну поверхню або підвісити.

#### 3. Схема збирання приладу

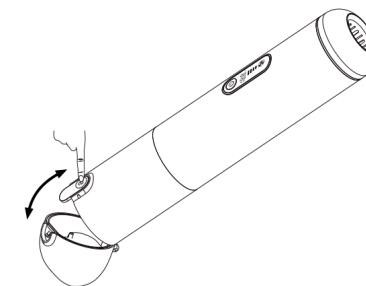


Рисунок 1

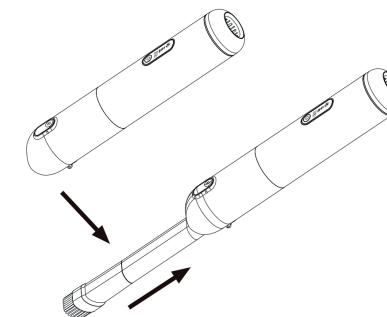


Рисунок 2

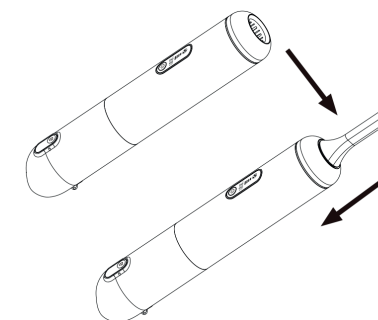


Рисунок 3

#### IV. ЗАРЯДКА ПРИЛАДУ

\* Після користування приладом протягом довгого часу, коли індикатор батареї показує рівень заряду 10% і миготить, він потребує заряджання перед продовженням користування ним.

\* При застосуванні стандартного зарядного кабелю TYPE-C рекомендується використовувати зарядний пристрій з вихідною напругою 5В і струмом більше 3А.

\* З'єднайте зарядний кабель з портом Type-C приладу ⑦. Під час зарядки дисплей відобразить рівень заряду батареї у процентах. Після повної зарядки батареї дисплей покаже 100% і чотири риси постійно світитимуться. (Після використання приладу вимкніть його і дайте йому охолонути протягом приблизно 10 хвилин перш, ніж почати заряджати його).

#### V. МОЖЛИВІ НЕПОЛАДКИ ТА СПОСОБИ ЇХ УСУНЕННЯ

Проблема	Можливі причини	Способи усунення
Прилад не працює / немає живлення	<ul style="list-style-type: none"> <li>Низький заряд батареї</li> <li>Натискання невідповідних кнопок</li> <li>Прилад у процесі заряджання</li> </ul>	<ul style="list-style-type: none"> <li>Зарядіть пристрій</li> <li>Натисніть відповідні кнопки</li> <li>Зніміть прилад із зарядки</li> </ul>
Прилад не всмоктує пил	<ul style="list-style-type: none"> <li>Неправильно встановлений контейнер для пилу; контейнер заповнений пилом</li> <li>Сітчастий фільтр заблокований; фільтр мокрий</li> <li>Сторонній предмет у насадці</li> </ul>	<ul style="list-style-type: none"> <li>Виправте помилки у встановленні частин</li> <li>Негайно прочистіть фільтр</li> </ul>

Ненормальний шум	<ul style="list-style-type: none"> <li>Сторонній предмет у насадці</li> <li>Відсутній фільтр</li> </ul>	<ul style="list-style-type: none"> <li>Перевірте і прочистіть насадки</li> <li>Встановіть фільтр</li> </ul>
------------------	---	---

#### VI. ТЕХНІЧНІ ХАРАКТЕРИСТИКИ

Назва виробу	Портативний акумуляторний пиросос
Найменування моделі	V11S+
Сила всмоктування	На першій швидкості – 8 кПа; на другій швидкості – приблизно 12 кПа; на третій швидкості – приблизно 18 кПа
Тривалість роботи	На першій швидкості – 33 хвилини; на другій швидкості – приблизно 22 хвилини; на третій швидкості – приблизно 12 хвилин
Ємність батареї	2200 мА · год * 3(5С)
Номинальна потужність	На першій швидкості – приблизно 45 Вт; на другій швидкості – приблизно 65 Вт; на третій швидкості – приблизно 115 Вт
Швидкість обертання турбіни	На першій швидкості – приблизно 59300 об/хв; на другій швидкості – приблизно 68000 об/хв; на третій швидкості – приблизно 82600 об/хв
Номинальна напруга	10,8 В
Тривалість зарядки-кипіння сигналу	2 години
Споживана потужність ліхтаря у режимі стробоскопічного сигналу	0,8 Вт

Робоча напруга	8,6 В – 12,5 В
Номинальна вхідна напруга	5 В /3 А
USB-порт	Type-C
Маса нетто	520 г
Розміри виробу	Ø 56 * 303 мм

#### VII. ОБСЛУГОВУВАННЯ

- Вимикайте прилад під час його чищення та обслуговування;
- Під час користування пирососом не допускайте потрапляння сторонніх предметів до насадок, щоб вони не потрапили до моторного відсіку і не пошкодили мотор і лопаті турбіни;
- Очищуйте фільтр вчасно після користування приладом і просушуйте його перед подальшим користуванням приладом;
- Для очищення пирососу використовуйте ганчірку, змочену водою або нейтральним миючим засобом;
- Забороняється використовувати бензин або ароматизовані рідини і т.п. для протирання приладу, щоб не допустити розтріскування або вицвітання матеріалу корпусу;
- Якщо прилад вийшов із ладу, не намагайтесь використовувати його.

#### VIII. КОНТАКТНІ ДАНІ

Виготовлено на замовлення: ТОВ «МТІ»  
 Адреса: 01001, м. Київ, бульвар Лесі Українки, 4  
 Телефон: +38 (044) 207-40-61  
 Сайт: www.mti.ua  
 Виробник: Шень Чжень Лідінвей Технолджі Лтд, Блок 29, промислова зона Баотян Чень Тянь, місто Сісян, район Баоань Шень Чжень, Китай  
 Виготовлено в Китаї

