

# V18S说明书: 80\*120MM, 105G双铜, 四色双面印刷, 风琴折

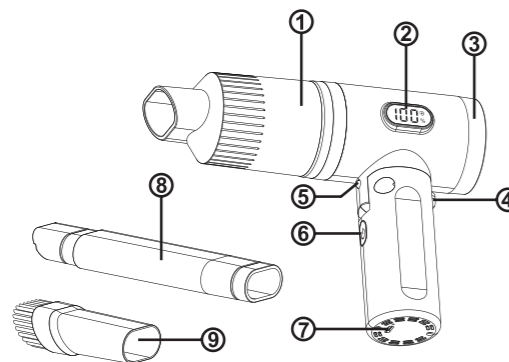


## ІНСТРУКЦІЯ З КОРИСТУВАННЯ ПОРТАТИВНИМ АКУМУЛЯТОРНИМ ПИЛОСОСОМ



МОДЕЛЬ V18S

### ОПИС ОСНОВНИХ КОМПОНЕНТІВ



1. Пиловловлюючий ковпак
2. Цифровий дисплей
3. Вихід повітря
4. Кнопка блокування ручки
5. Світлодіодна лампа
6. Функціональні кнопки: Натисніть і утримуйте кнопку протягом трьох секунд, щоб увімкнути світло. Коротко натисніть, щоб вимкнути. Коротко натисніть, щоб увімкнути першу швидкість, натисніть ще раз, щоб увімкнути другу швидкість, наступне натискання вимикає живлення.
7. Порт заряджання TYPE-C
8. Довга всмоктувальна насадка
9. Всмоктувальна насадка з щіткою

1

### ЗАПОБІЖНІ ЗАХОДИ ПЕРЕД ВИКОРИСТАННЯМ

- \* Перед використанням пересвідчіться, що всі частини правильно зібрані, особливо фільтр всередині пилоловлюючої чашки.
- \* Повністю зарядіть пристрій перед першим використанням або якщо він не використовувався впродовж тривалого часу. Коли він повністю зарядиться, індикаторна лампа змінить колір з червоного на синій і постійно горітиме синім світлом.
- \* Зверніть увагу, що пристрій не можна увімкнути під час заряджання. Його не можна використовувати, якщо не від'єднати від джерела живлення.
- \* Цей виріб не є водонепроникним. Не всмоктуйте велику кількість води чи рідини, щоб уникнути пошкодження, особливо легкозаймисті та вибухонебезпечні речовини, такі як хімічні розчинники і спирт.
- \* Не всмоктуйте гарячі речовини (наприклад, недопалки чи гарячий попіл), щоб уникнути пошкодження двигуна і накопичення сторонніх предметів всередині.
- \* Якщо під час використання виникає сторонній шум, пристрій слід негайно зупинити. Зверніться до відділу післяпродажного обслуговування для перевірки і вирішення проблеми.
- \* Тримайте пристрій у прохолодному місці, коли він не використовується, не надавайте його впливу сонячних променів і температур понад 60 °C, щоб уникнути пожежі.

2

### ІНСТРУКЦІЇ З ЕКСПЛУАТАЦІЇ

1. Функція пилососа:
  - \* Коротко натисніть кнопку , щоб увімкнути пристрій. Після запуску пристрій вмикається на першій швидкості, на дисплеї відображується L1. При другому натисканні пристрій перемикається на другу швидкість, на дисплеї відображується L2. При третьому натисканні пристрій вимикається.
  - 2. Функція підсвічування:
    - \* Світлодіодну лампу можна зручно використовувати для пошуку пилу у кутах. При непрацюючому двигуні натисніть і утримуйте протягом 3 с, щоб увімкнути світлодіодну лампу. Наступне коротке натискання вимикає світло. При працюючому двигуні натисніть і утримуйте протягом 3 с, щоб увімкнути/вимкнути світлодіодну лампу.
  - 3. Цифровий дисплей:
    - \* Відображення рівня заряду акумулятора після запуску. Під час заряджання дисплей динамічно змінюється, відображуючи відсоток заряду. Під час використання відображує залишковий рівень заряду акумулятора. Не горить при вимкненому пристрої.

### ЗАРЯДЖАННЯ

- \* Якщо пристрій не використовувався впродовж тривалого часу, а індикатор заряду мигає червоним, його потрібно зарядити, перш ніж можна буде продовжувати його використання.
- \* Цей виріб підтримує швидше заряджання QC3.0 через стандартний порт TYPE-C.

3

При виборі виходу USB він також підтримує режим швидкого заряджання, який може скорити час заряджання. При застосуванні звичайного USB для заряджання цього пристрою рекомендується використовувати зарядний пристрій з вихідною напругою 5,1 В і струмом 2 А чи більше.

\* Приєднайте зарядний кабель до порту заряджання, під час заряджання буде мигати червона лампа, дисплей буде відображувати відсоток заряду акумулятор, при повному заряді покаже 100%, а через 5 секунд погасне. При цьому після повного заряджання лампа буде постійно горіти синім світлом. (Якщо пристрій використовувався для пилососіння, його потрібно вимкнути і залишити охолоджуватися приблизно на 10 хвилин, перш ніж заряджати).

### ЗАПОБІЖНІ ЗАХОДИ ПЕРЕД ВИКОРИСТАННЯМ

Збій	Можливі причини	Спосіб усунення
Немає живлення, не вмикається	* Надто низький заряд акумулятора * Натискання не тих кнопок * Йде процес заряджання	* Своєчасно заряджайте * Натискайте на правильні кнопки * Припиніть заряджання

4

Пристрій не пилососить	*Неправильно встановлена пилоловлююча чашка. Пилоловлююча чашка заповнена *Заблокована фільтрувальна сітка. Фільтр став вологим *Заблокована всмоктувальна насадка пристрою;	*Перевірте і виправте *Негайно почистіть
Сторонній шум	*Всмоктувальну насадку блокують сторонні предмети *Немає фільтрувальної сітки	* Перевірте і почистіть * Встановіть фільтр

### ТЕХНІЧНІ ПАРАМЕТРИ

Назва виробу	Портативний акумуляторний пилосос
Номер моделі	V18S
Дисплей	Цифровий екран (білі символи)
Всмоктування	На першій швидкості 8 кПа, на другій швидкості 11 кПа

5

Ємність акумулятора	2500 мА.год*2 5С
Номінальна потужність двигуна	60 Вт
Номінальна напруга	7,4 В
Швидкість обертання	77400 об/хв ±10%
Місткість пилоловлюючої чашки	200 мл
Тривалість роботи	На першій швидкості приблизно 30 хвилин, на другій швидкості приблизно 16 хвилин
Час заряджання	Приблизно 2 год
Режим заряджання	Підтримує швидке заряджання QC3.0
USB-порт	TYPE-C
Вага нетто	308 г
Розмір виробу	156*91 мм

### ТЕХНІЧНЕ ОБСЛУГОВУВАННЯ

1. Під час чищення і технічного обслуговування потрібно вимкнути живлення.
2. Під час використання пилососа зверніть увагу, щоб був встановлений сітчастий фільтр, щоб запобігти потраплянню сміття у моторний відсік і пошкодженню двигуна і лопатей вентилятора.

6

3. Після використання почистіть сітчастий фільтр і дайте йому висохнути перед повторним використанням.
4. Для чищення пилососа скористайтеся вологою ганчіркою, змоченою у воді або нейтральному засобі для чищення.
5. Для протирання і чищення забороняється використовувати бензин, воду для ароматерапії тощо, щоб уникнути розтріскування і вицвітання корпусу.
6. Не користуйтеся пристроєм, якщо він пошкоджений.

### КОНТАКТНІ ДАНІ

Виготовлено на замовлення: ТОВ «МТІ»  
Адреса: 01001, м. Київ, бульвар Лесі Українки, 4  
Телефон: +38 (044) 207-40-61  
Сайт: www.mti.ua  
Виробник: Шень Чжень Лідінвей Технолджі Лтд, Блок 29, промислова зона Баотян Чень Тянь, місто Сісян, район Баоань Шень Чжень, Китай

Виготовлено в Китаї



7